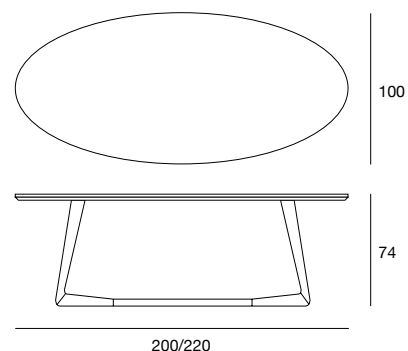
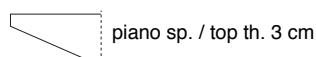


Tavolo da pranzo ovale con struttura in massello di frassino e piano placcato frassino. Particolari in alluminio brillantato. Finiture disponibili: FN frassino naturale, WG wengé, NC noce, TB tabacco, laccato opaco poro aperto.
 Oval dining table with structure in solid ash and top veneered ash. Details in polished aluminium. Available finishings: FN natural ash, WG wengé, NC walnut, TB tobacco, open pore matt lacquered.

table
 cod.5404.2



LEGNI
 WOODS



LACCATO OPACO PORO APERTO
 OPEN PORE MATT LACQUERED

