



Pipe, 885/TR
tavolo \ table

Tavolo dallo stile architettonico, Pipe è disponibile nella versione con ampio piano rettangolare in marmo, frassino o gres porcellanato nelle dimensioni 300×108 e 260×108 cm, oppure con piano tondo estensibile in frassino. Ad animarne la silhouette, la struttura composta da gambe in frassino nelle finiture a collezione che terminano in una base in tubolare nella finitura ottone brunito.

Table with an architectural style, Pipe is available in the version with rectangular top in marble, ash wood or laminated porcelain, measuring 300×108 or 260×108 cm, and in the one with round extendable top in ash wood. Animating its silhouette the structure, composed by ash wood legs, in the finishes as per collection, which ends in a bronzed bass tubular base.

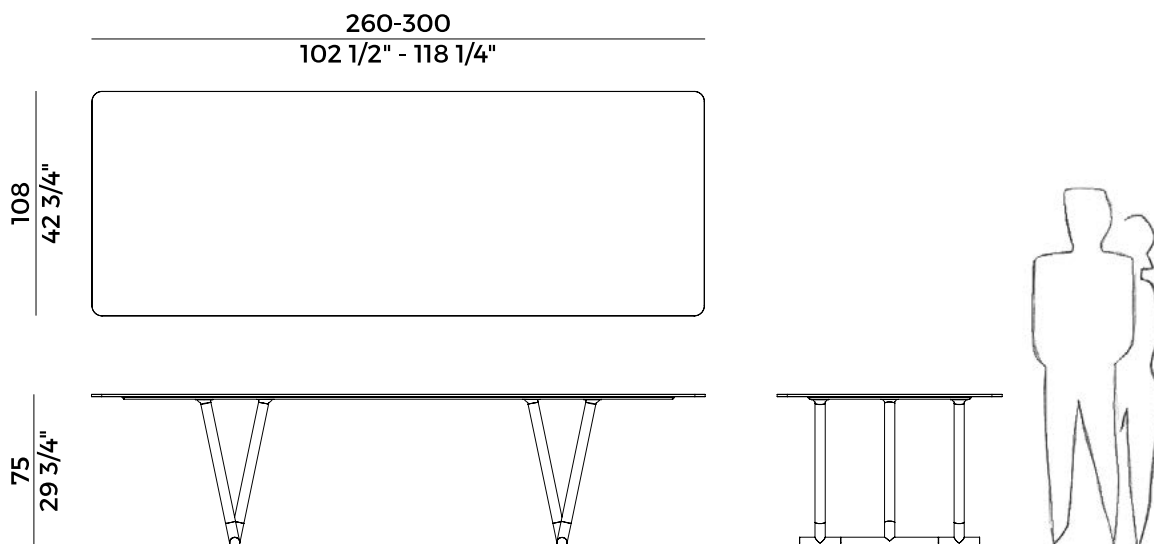
Informazioni tecniche \ *Technical information*

Descrizione tecnica \ *Technical description*

Tavolo la cui base è caratterizzata da due cavalletti rovesciati in frassino e metallo con finitura in ottone brunito. Piano rettangolare in frassino, grès porcellanato o marmo a basso spessore, arrotondato sugli angoli.

Table whose base features two upturned trestles in ash and metal with burnished brass finish. Rectangular top in ash, laminated porcelain or marble with minimal thickness, rounded on the corners.

Dimensioni \ *Dimensions*



Imballaggi \ *Packaging*



PACKAGING - 260 × 108

2 box = m³ 3.51

wood gross weight - Kg 73

laminated porcelain gross weight - Kg 200

marble gross weight - Kg 300



PACKAGING - 300 × 108

2 box = m³ 3.77

wood gross weight - Kg 93

laminated porcelain gross weight - Kg 220

marble gross weight - Kg 320

Finiture \ *Finishes*

Finiture base \

base finishes

Frassino \ *Ash*



SG
Anilina Beige \
Beige Aniline



SC
Biscotto \
Biscuit



HJ
Moka \
Moka



HK
Grigio Plumbeo \
Dark Grey



HL
Wengé \
Wengé



HP
Carbone \
Carbon

Finiture dettaglio base \

base accent detail finishes

Metallo \ *Metal*



Ottone Brunito \
Bronzed Brass

Finiture \ *Finishes*

Finiture piano \ *top finishes*

Frassino \ *Ash*



SG
Anilina Beige \
Beige Aniline



SC
Biscotto \
Biscuit



HJ
Moka \
Moka



HK
Grigio Plumbeo \
Dark Grey



HL
Wengé \
Wengé



HP
Carbone \
Carbon

Finiture \ *Finishes*

Finiture piano \ *top finishes*

Marmo \ *Marble*



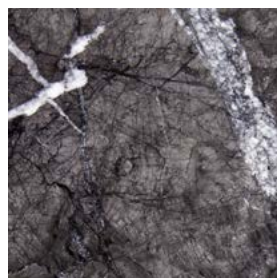
Bianco Carrara Opaco \
Matt White Carrara



Bianco Carrara Lucido \
Glossy White Carrara



Iron Silver \
Iron Silver



Grigio Carnico \
Grigio Carnico

Grès Procellanato \ *Laminated Porcelain*

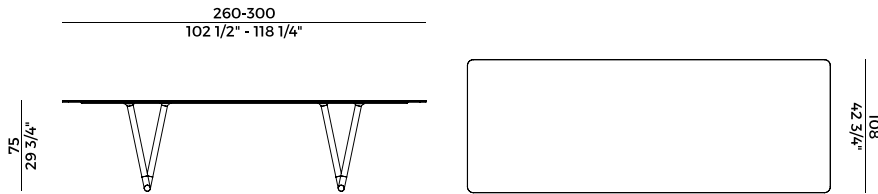


Ossido Nero \
Black Ossido

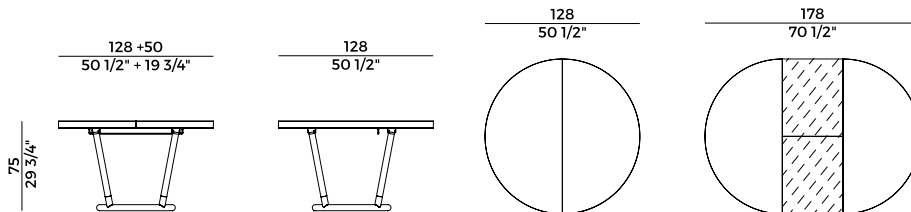
Collezione Pipe \
 Pipe collection

Tavolo la cui base è caratterizzata da due cavalletti rovesciati in frassino e metallo con finitura in ottone brunito. Piano rettangolare in frassino, grès porcellanato o marmo a basso spessore, arrotondato sugli angoli. Tavolo estensibile tondo interamente in massello di frassino, nelle finiture di collezione, che termina in un basamento a sua volta rotondo in tubolare in ottone brunito.

Table whose base features two upturned trestles in ash and metal with burnished brass finish. Rectangular top in ash, laminated porcelain or marble with minimal thickness, rounded on the corners. Extendable round table in ash, available in the materials as per collection, with round basement in bronzed brass.



885/TR
 tavolo \ table



885/TC
 tavolo estensibile \ extendable table